

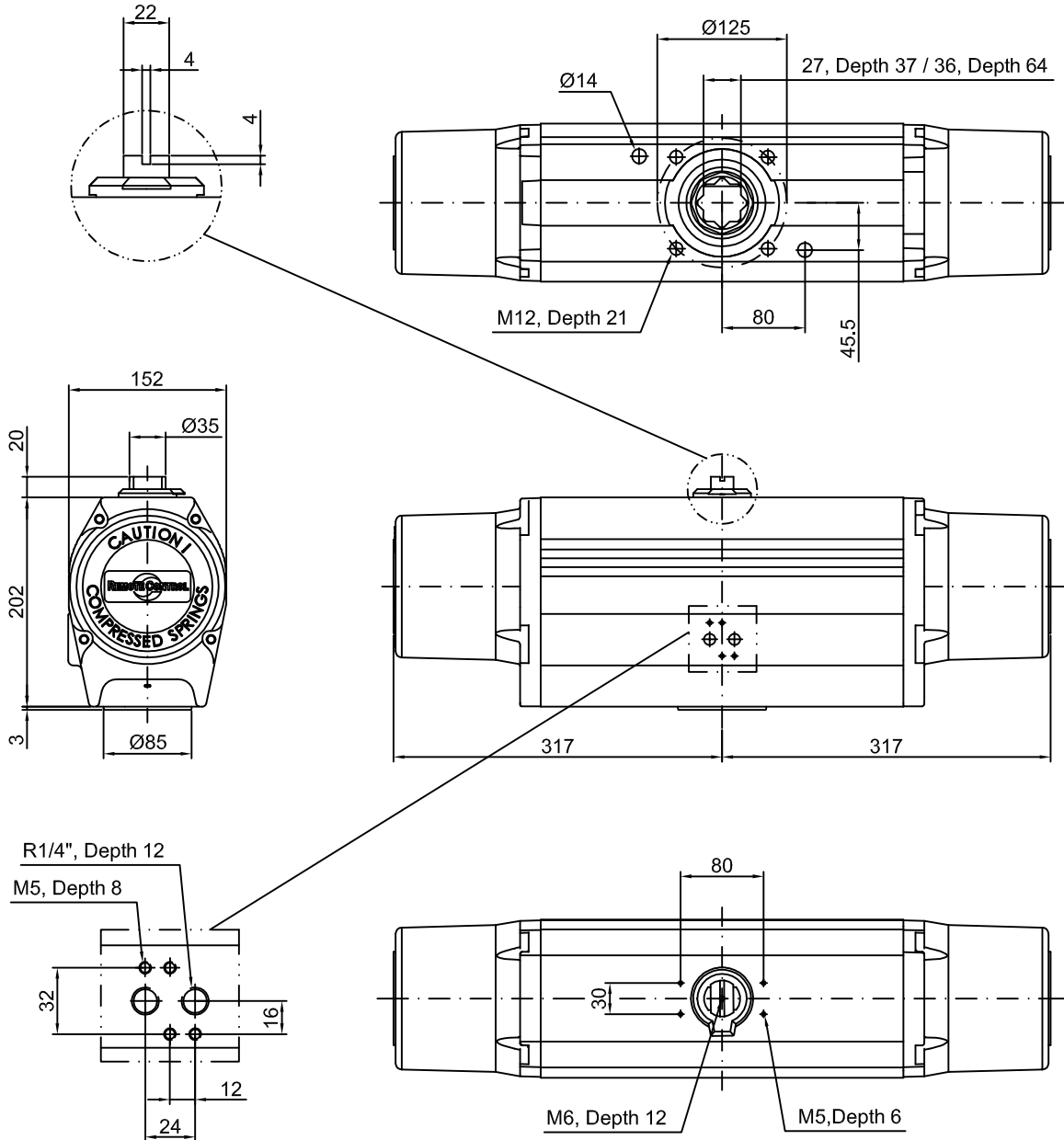
# RC265-SR

## Pneumatische Antriebe



## Technische Daten

- Externe einstellbare Endlagenbegrenzung für Auf und Zu Stellung,  $\pm 4^\circ$
- Separat vom druckführenden Bereich des Antriebes, dadurch keine Einschränkung der Verfügbarkeit während der Justierung
- Drehmoment bei 6 bar/87 psi:  
Loßbrech Moment 721 Nm  
Feder schließt 460 Nm
- Zylinder  $\varnothing$  140 mm
- Dichtsystem der Kolben für höhere Effizienz und minimale Hysterese
- Kompaktere Konstruktion für geringeren Luftverbrauch
- Armaturenanschluss F12/27, nach ISO 5211/DIN3337
- Grössere Luftkanäle für kürzere Stellzeiten
- Gelbchromatierte und lackierte Federgehäuse für erhöhten Korrosionsschutz
- Einfaches austauschen der Excenter-scheibe für unterschiedliche Einstellbereiche (ohne den Antrieb demontieren zu müssen)



### DREHMOMENT

Nm

	Luft öffnet →			Feder schließt →		
	0°	60°	90°	90°	30°	0°
2,8 bar/40 psi	340	132	175	301	153	211
4,1 bar/60 psi	490	187	246	452	230	317
5,5 bar/80 psi	660	253	334	602	307	423
6 bar/87 psi	721	277	366	655	334	460
7 bar/100 psi	850	329	438	753	383	529

### LUFTVERBRAUCH

36 dm<sup>3</sup>  
Normluft bei 6 bar Luftdruck

### STELLZEIT

Gegenuhr- und Uhrzeigersinn  
<1,5 Sek.  
Bei 6 bar Luftdruck

Druckbereich bis 8 bar

Gewicht: 26,6 kg



Remote Control Sweden AB  
P O Box 80, Kontrollvägen 15  
SE-791 22 FALUN, Sweden  
Tel +46 (0)23-587 00  
Fax +46 (0)23-587 45  
info@remotecontrol.se

[www.remotecontrol.se](http://www.remotecontrol.se)

Änderungsrecht ohne  
vorgehende Mitteilung

Ref Nr. 889B/Art Nr 980889