

RCEL006-250

Elektrische Schwenkantriebe

Technische Daten

Leistung

Typ	Max. Drehmoment (Nm)	Stellzeit Sek/90° 50Hz/60Hz	Max. Spindel-durchmesser	Gewicht kg	Anzahl Handrad-drehungen	Stromverbrauch (A) 24VDC	Stromverbrauch (A) 1-Phase 110V	Stromverbrauch (A) 1-Phase 230V	Stromverbrauch (A) 3-Phase 400V
RCEL006	58	17/14	22	11	8,5	2,3	0,65	0,38	0,15
RCEL009	88	17/14	22	11	8,5	3,5	1,0	0,56	0,17
RCEL015	147	20/17	22	14	10	4,5	1,2	0,70	0,27
RCEL019	186	20/17	22	14	10	4,5	1,2	0,70	0,27
RCEL028	274	24/20	32	17	12,5	7,0	2,0	0,70	0,3
RCEL038	373	24/20	32	18	12,5	-	2,0	1,06	0,37
RCEL050	490	24/20	32	19	12,5	-	3,1	1,18	0,5
RCEL060	588	29/24	42	22	14,5	-	3,1	1,18	0,5
RCEL080	785	29/24	42	23	14,5	-	4,5	1,8	0,8
RCEL100	981	29/24	42	25	14,5	-	4,5	2,0	0,87
RCEL150	1471	87/72	75	68	43,5	-	3,1	1,18	0,5
RCEL200	1962	87/72	75	70	43,5	-	4,5	1,8	0,8
RCEL250	2450	87/72	75	70	43,5	-	4,7	2,15	0,87

Standard Spezifikation

Schutzart:	IP67, Nema 4 und 6
Umgebungstemp:	-30 °C bis +70 °C, 150 °C/1 Stunde
Stromversorgung:	24VDC 110VAC ±10%, 1-Phase (50Hz/60Hz) 230VAC +5% -14%, 1-Phase (50Hz/60Hz) 400VAC ±10%, 3-Phase (50Hz/60Hz)
Drehmomentschalter:	Offene und geschlossene Lage (RCEL015 bis RCEL250)
Endschalter:	Offene und geschlossene Lage, 2+2 Stück
Überhitzungsschutz:	Eingebauter thermischer Schutz Abschaltung bei 150 °C ± 5 °C/Wiederinbetriebnahme bei 97 °C ± 15 °C
Drehwinkel:	90° ± 5°
Sichtbare Stellungsanzeige:	Kontinuierliche Stellungsanzeige
Hand-notbetätigung:	Mit automatischer Auskupplung
Schneckengetriebe:	Dauergeschmiert und selbstthemmend
Mech. Endanschläge:	Externe, einstellbare Anschläge
Heizelement:	20W (24VDC, 110/230VAC) zur Vermeidung von Kondensat
Kabeleinführung:	2 Stück M20x1,5 (EExd G 3/4")
Schmierung:	Fett Moly (EP-Typ)
Material:	Stahl, Aluminiumlegierung, Aluminiumbronze
Korrosionsschutz des Gehäuses:	Anodisierung und Pulverepoxydlackierung
Einschaltdauer S2:	30 Minuten, RCEL006-028 20 Minuten, RCEL038 15 Minuten, RCEL050-250
Einschaltdauer S4:	50 %, RCEL006-028 30 %, RCEL038 25 %, RCEL050-250

Zubehör

EXP:	EEx d IIB T4 IP67: RCEL006-RCEL100, Umgebungstemp -20 °C bis +55 °C
DCM:	Motor 24VAC (RCEL006-028)
EXT:	Erweiterbarer Drehwinkel 120°, 135°, 180°, 270°, 300°
LCU1:	Lokal-/Fernbedienung Drehschalter für Lokalbedienung Auf-Halt-Zu Aluminium Legierung
LCU2:	Lokal-/Fernbedienung Drehschalter für Lokalbedienung Auf-Halt-Zu Polycarbonatkaste mit Klarsichtdeckel
PIU:	Potentiometersatz 1k Ohm
CPT:	Stellungsanzeige Rückführung: 4-20mA DC
PCU PB90:	Proportionaler Stellungsregler Stromversorgung: 24VDC 110VAC, 1-Phase (50Hz/60Hz) 400VAC, 3-Phase (50Hz/60Hz) Eingangssignal: 4-20mA DC, 0-10VDC Rückführung: 4-20mA DC
PCU DHC-100D:	Proportionaler Stellungsregler Stromversorgung: 230VAC, 1-Phase Eingangssignal: 4-20mA DC, 0-5VDC, 1-5VDC, 0-10VDC Rückführung: 0-20mA DC, 0-10VDC Ausfallsicherung
IP68:	Schutzart IP68

www.remotecontrol.se



Remote Control Sweden
Tel +46 (0)23 587 00
Fax +46 (0)23 587 45
www.remotecontrol.se
info@remotecontrol.se



Remote Control
Tel +49 (0)2131 795 760
Fax +49 (0)2131 795 76115
www.remotecontrol.de
info@remotecontrol.de



Remote Control Ltd
Tel +44 (0)1889 576 888
Fax +44 (0)1889 577 676
www.remotecontrol.co.uk
info@remotecontrol.co.uk

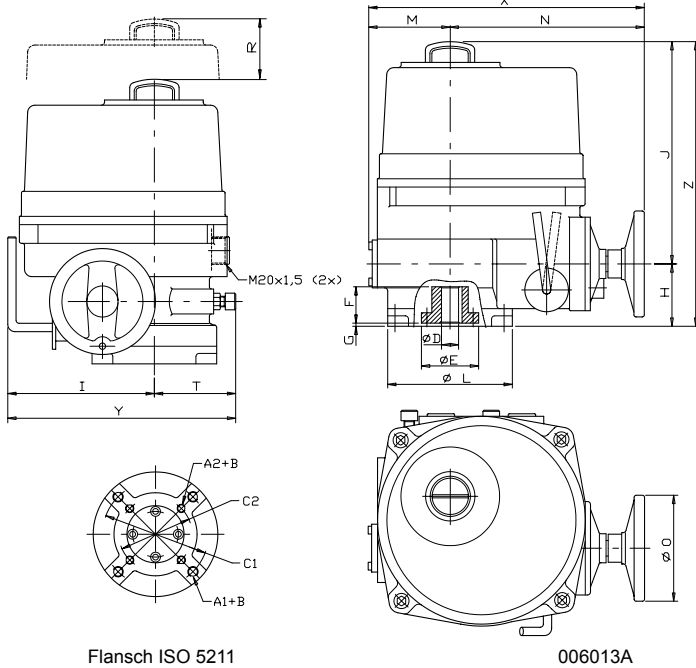


Remote Control Asia
Tel +65 6848 7150
Fax +65 6746 5815
www.remotecontrol.com.sg
info@remotecontrol.com.sg



Remote Control Inc
Tel +1 (0)401 294 1400
Fax +1 (0)401 294 3388
www.rciactuators.com
info@remotecontrol.us

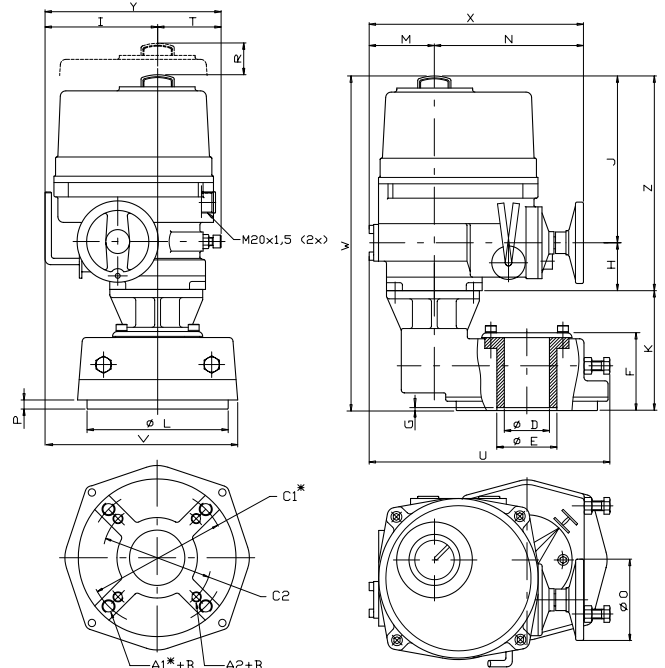
RCEL006 - RCEL100



Flansch ISO 5211

006013A

RCEL150 - RCEL250



Flansch ISO 5211

006014A

RCEL006 - RCEL100

Typ	RCEL 006	RCEL 009	RCEL 015	RCEL 019	RCEL 028	RCEL 038	RCEL 050	RCEL 060	RCEL 080	RCEL 100
Flansch	F07	F07	F07/ F10	F07/ F10	F10/ F12	F10/ F12	F10/ F12	F12/ F14	F12/ F14	F12/ F14
C1	-	-	102	102	125	125	125	140	140	140
C2	70	70	70	70	102	102	102	125	125	125
A1	-	-	M10	M10	M12	M12	M12	M16	M16	M16
A2	M8	M8	M8	M8	M10	M10	M10	M12	M12	M12
B***	12	12	15	15	18	18	18	22	22	22
D (Max**)	22	22	22	22	32	32	32	42	42	42
E	55	55	57	57	75	75	75	85	85	85
F	43	43	43	43	52	52	52	59	59	59
G	2	2	2	2	2	2	2	2	2	2
H	60	60	60	60	70	70	70	78	78	78
I	113	113	139	139	159	159	159	191	191	191
J	213	213	213	213	250	250	250	283	283	283
L	102	102	120	120	145	145	145	175	175	175
M	56	56	77	77	83	83	83	99	99	99
N	175	175	184	184	202	202	202	226	226	226
O	102	102	102	102	125	125	125	170	170	170
R	108	108	108	108	130	130	130	178	178	178
T	68	68	85	85	99	99	99	116	116	116
X	231	231	261	261	285	285	285	325	325	325
Y	181	181	224	224	258	258	258	307	307	307
Z	273	273	273	273	320	320	320	361	361	361

* = Für alternative Flansche

** = Passfedernut eingerechnet

*** = Gewindetiefe

RCEL150 - RCEL250

Typ	RCEL 150	RCEL 200	RCEL 250
Flansch	F16/F14*	F16/F14*	F16/F14*
C1	140*	140*	140*
C2	165	165	165
A1	M14*/M16*	M14*/M16*	M14*/M16*
A2	M20	M20	M20
B	30	30	30
D (Max**)	75	75	75
E	100	100	100
F	126	126	126
G	7	7	7
H	78	78	78
I	191	191	191
J	283	283	283
K	195	195	195
L	266	266	266
M	99	99	99
N	226	226	226
O	170	170	170
P	16	16	16
R	178	178	178
T	116	116	116
U	388	388	388
V	318	318	318
W	556	556	556
X	325	325	325
Y	307	307	307
Z	361	361	361

Ref Nr 406D / Art Nr 980406



Remote Control Sweden
Box 80
Kontrollvägen 15
SE-791 22 Falun
Sweden
Tel +46 (0)23 587 00
Fax +46 (0)23 587 45
www.remotecontrol.se
info@remotecontrol.se



Remote Control
Gutenbergstr. 22
DE-41564 Kaarst-Büttgen
Germany
Tel +49 (0)2131 795 760
Fax +49 (0)2131 795 76115
www.remotecontrol.de
info@remotecontrol.de



Remote Control Ltd
Unit 40, Trent Valley Works
Station Road, Rugeley
Staffordshire WS15 3HB
England
Tel +44 (0)1889 576 888
Fax +44 (0)1889 577 676
www.remotecontrol.co.uk
info@remotecontrol.co.uk



Remote Control Asia
No. 9, Kaki Bukit Road 1
#03-03, Eunos Technolink
Singapore 415938
Tel +65 6848 7150
Tel +65 6746 5815
www.remotecontrol.com.sg
info@remotecontrol.com.sg



Remote Control Inc
PO Box 355
77 Circuit Drive
North Kingstown, RI 02852
USA
Tel +1 (0)401 294 1400
Fax +1 (0)401 294 3388
www.rciactuators.com
info@remotecontrol.us